



デュポン™ タイベック® 20年保証説明書



共通

デュポン™ タイベック® ハウスラップ
 デュポン™ タイベック® シルバー
 デュポン™ タイベック® ドレインラップ

デュポン™ タイベック® は下記の物性について20年保証いたします。

※ただし、この保証は製品製造後21年間を超えないものとする。

防水性:8kPa以上 (試験方法 JIS L 1092)

※2013年1月以降に生産された製品より適用いたします。(製造年月はシートに記載されています。)

上記性能を満たさない場合は、代替製品等の補償をいたします。尚、下記に該当する場合は保証の対象外となります。

- ・ 本製品を直射日光・高温・水漏れ等が発生する恐れのある場所に保管した場合。
- ・ 外壁取り付け前に、2ヶ月を超えて本製品が屋外暴露された場合。
- ・ 通気層を設けない工法の場合。
- ・ 本製品を外壁下地用防水シート以外の用途で使用した場合。
- ・ 居住者による不適切な維持管理に起因している場合。
- ・ 天災地変等の不可抗力に起因している場合。
- ・ 施工等弊社以外の第三者に起因する事由による場合。
- ・ 品質クレーム発生を知った日から1週間以内に弊社に連絡をしなかった場合。
- ・ 品質クレーム品の品質確認に必要なサンプル、写真等の資料が充分でない場合。
- ・ 製品に製造年月の印刷が認められない場合。
- ・ 裏面の弊社の「デュポン™ タイベック 標準施工要領」1、2、4、5から逸脱して施工を行った場合。

■ 窯業系サイディング以外の工法は、別途ご相談ください。

2015年6月改訂

総輸入販売元

旭・デュポン フラッシュスパン プロダクツ 株式会社

〒100-6111 東京都千代田区永田町2-11-1 山王パークタワー

資料のご請求・お問い合わせは 0120-300355 まで御連絡下さい。

デュポンオーバルマーク、デュポン™、DuPont™、The miracles of science™ およびタイベック®は、米国デュポン社の商標もしくは登録商標です。

デュポン™
タイベック®

The miracles of science™

デュポン™ タイベック® 標準施工要領

1. 使用するまでの保管状態

- ・専用箱に入れたまま保管することとし、直射日光、高温、水漏れが発生するような場所は避けてください。

2. 施工前の留意事項

- ・施工現場にて箱から取り出してください。
- ・シートの製造年月日が印字されていることを確認してください。

3. 施工方法 (参考例)

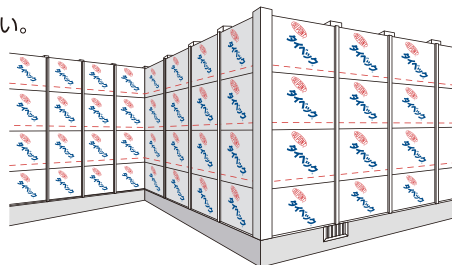
- ・施工の際は工具として、メジャー、カッターナイフ、ガンタッカー等をご用意ください。
タッカーのステープルはステンレス製を推奨します。
- ・シート上下方向の重ねしろは、90mm以上とし、横方向の重ねしろは150mm以上とします。
- ・出隅及び入隅部分は、2重張りとし、
但し、出隅部分は、シートを連続して施工することも可能です。
- ・シートは、必ず下地がある部分において重ね部をタッカーで止めつけます。
(タッカーのピッチの目安は100mmとします)
- ・タッカーで止める際は、シートを破らないように真っ直ぐに打ち込みます。
また、タッカーの頭を浮かさないようにしっかり打ち込みます。
- ・シートをテープ止めする場合は、シートに悪影響を与える物質を含まないテープを使用してください。
- ・シートはたるまないように引っ張って止めます。

4. その他の留意事項

- ・シートにキズ、破れ等がないか確認をしてください。破れを補修する場合は、テープを使用してください。
- ・防蟻防腐材が本製品に影響を及ぼすことがあります。木材に塗布する場合、溶剤が十分に揮発してから本製品を施工してください。又、通気胴縁に関しては外装施工前に雨水などにさらされることにより、防蟻防腐剤が溶け出し、シートの防水性を低下させることがありますので十分にご注意

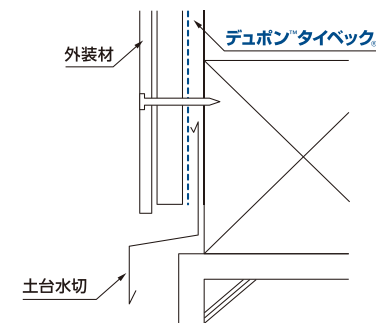
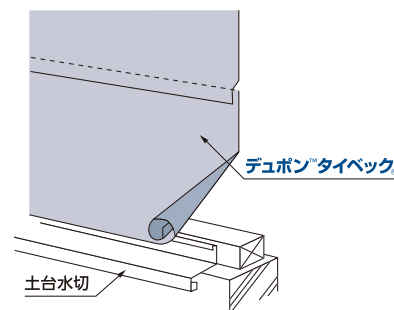
5. 外装材の施工

- ・外装材の施工は、シート取り付け後、速やかに行ってください。
(JIS A 6111 では60日以内の施工を前提としています。)
- ・外装施工完了後、シートが外部に露出していない事を確認してください。
- ・外装材とシートの間に、通気層が確保されている事を確認してください。

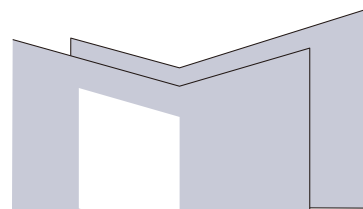


デュポン™ タイベック® 施工図 (参考例)

土台部



出隅部



入隅部